

Т-40М

Рис. 018. Механизм кривошипно-шатунный Д144-1000120-10.

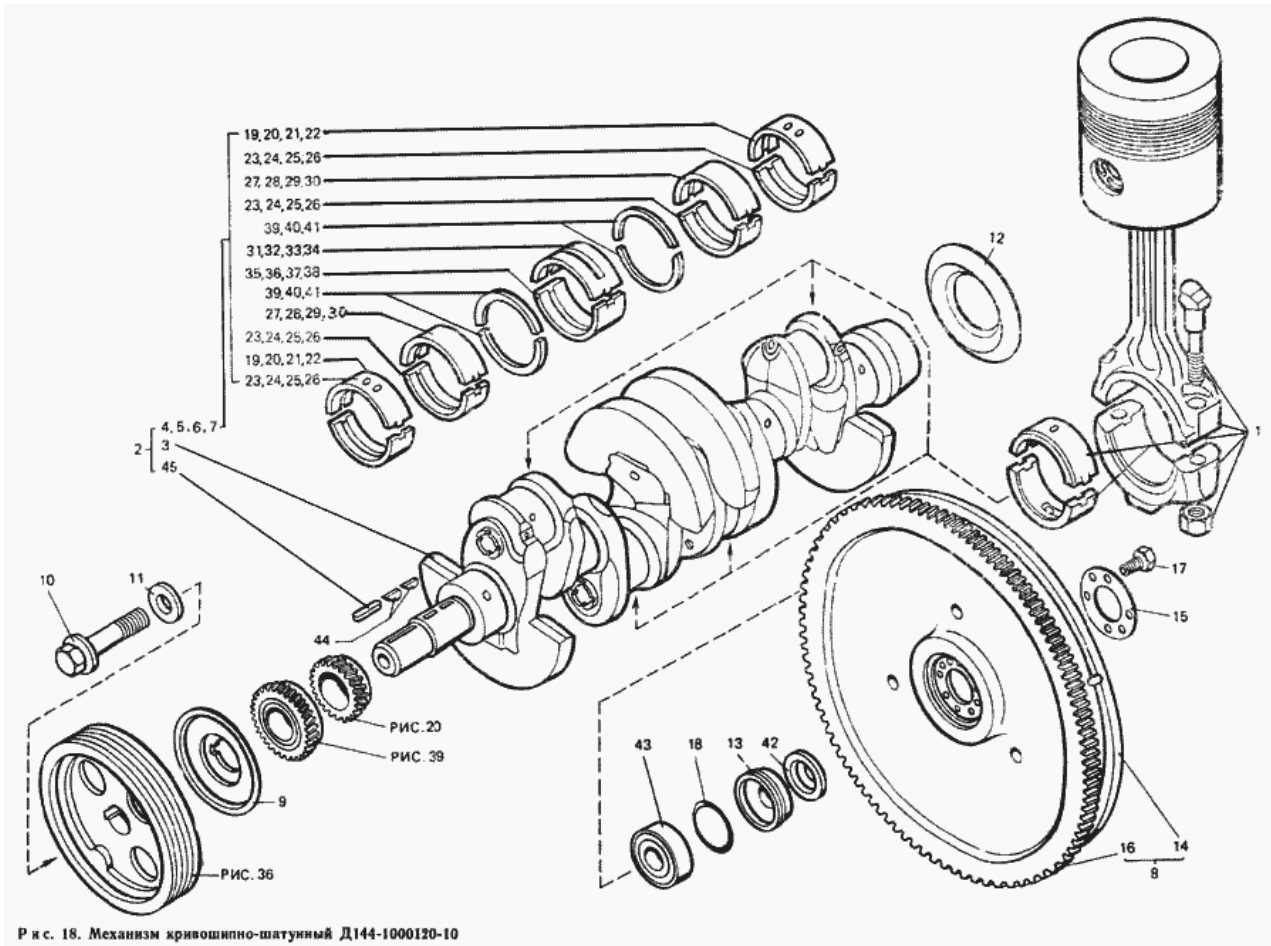


Рис. 18. Механизм кривошипно-шатунный Д144-1000120-10

№	Номер по каталогу	Наименование детали	К-о	К-о	К-о	К-о	К-о
44	Шпонка 5X7,5 ГОСТ 24071-80	Шпонка 5X7,5 ГОСТ 24071-80	2	2	0	0	0
45	Шпонка 2-8X7X36 ГОСТ 23360-78	Шпонка 2-8X7X36 ГОСТ 23360-78	1	1	0	0	0
18	T28-3401047	Кольцо уплотнительное	1	1	0	0	0
43	Подшипник 60204 ГОСТ 7242-81	Подшипник 60204 ГОСТ 7242-81	1	1	0	0	0
42	Манжета 1.1-20X40-1 ГОСТ 8752-79	Манжета 1.1-20X40-1 ГОСТ 8752-79	1	1	0	0	0
3	Д37М-1005011-Б	Вал коленчатый	1	1	0	0	0
2	Д37М-1005007-Б3	Вал коленчатый с вкладышами	1	1	0	0	0
13	Д30-1005256	Гнездо манжеты	1	1	0	0	0
9	Д30-1005085	Маслоотражатель передний	1	1	0	0	0
16	Д22-1005332	Венец зубчатый маховика	1	1	0	0	0
12	Д22-1005217-А	Маслоотражатель задний	1	1	0	0	0
17	Д144-1005336-Б3	Болт крепления маховика	1	1	0	0	0
15	Д144-1005316-Б4	Шайба упорная	1	1	0	0	0
14	Д144-1005315	Маховик	1	1	0	0	0
8	Д144-1005300	Маховик	1	1	0	0	0
11	Д144-1005162	Шайба	1	1	0	0	0
10	Д144-1005146	Болт специальный	1	1	0	0	0
7	Д144-1005100-Р2	Комплект коренных вкладышей	1	1	0	0	0
6	Д144-1005100-Р1	Комплект коренных вкладышей	1	1	0	0	0
5	Д144-1005100-Н2	Комплект коренных вкладышей	1	1	0	0	0
4	Д144-1005100-Н1	Комплект коренных вкладышей	1	1	0	0	0
1	Д144-1004010-А	Поршень и шатун	4	4	0	0	0
	Д144-1000120-10	Механизм кривошипно-шатунный	1	1	0	0	0
	Д144-1000120-10	Механизм кривошипно-шатунный	1	1	0	0	0
41	A23.01-9303А-05(Р2)	Полукольцо упорное	4	4	0	0	0
40	A23.01-9303А-04(Р1)	Полукольцо упорное	4	4	0	0	0
39	A23.01-9303А(Н)	Полукольцо упорное	4	4	0	0	0

Рис. 018. Механизм кривошипно-шатунный Д144-1000120-10.

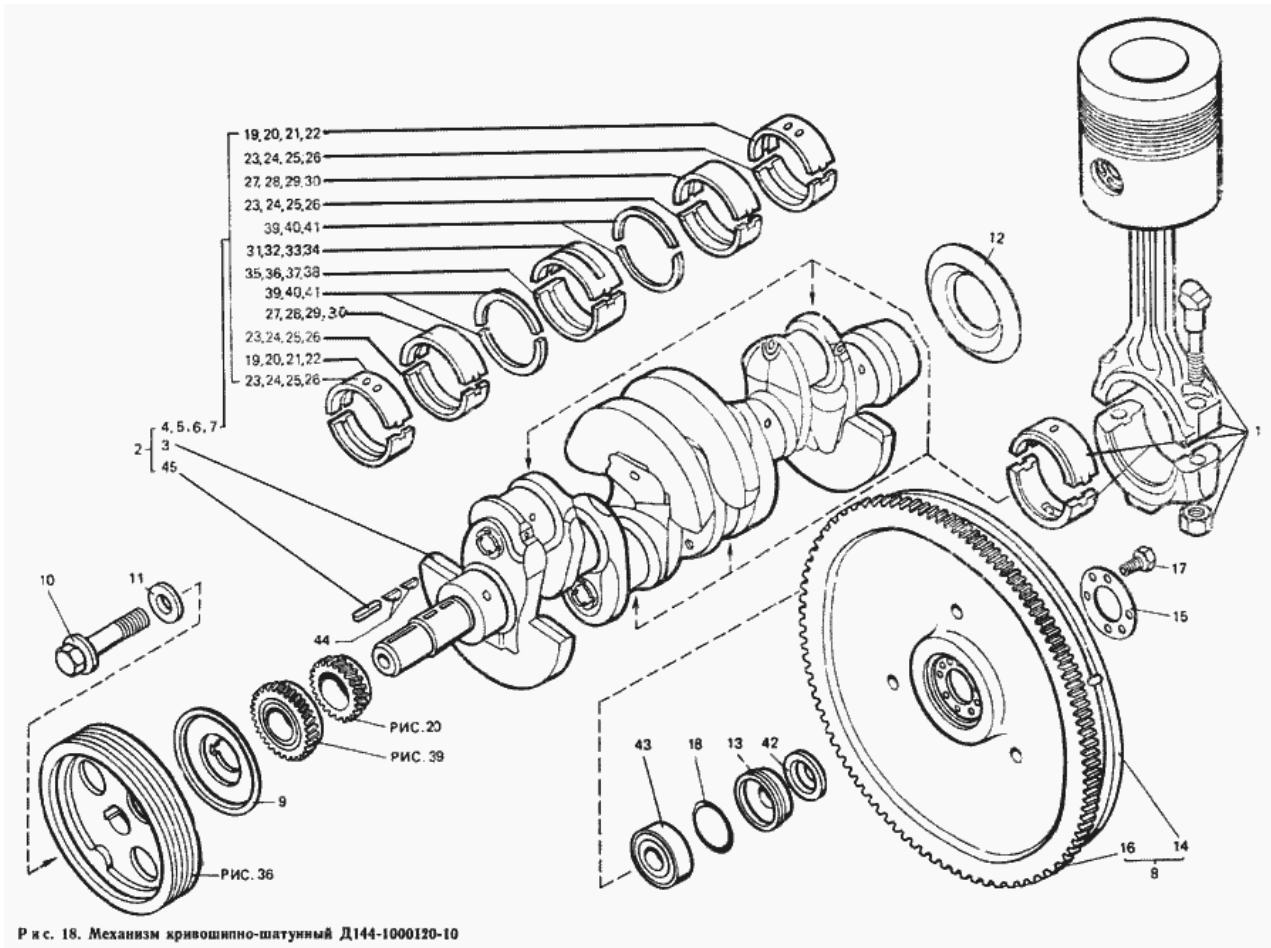


Рис. 18. Механизм кривошипно-шатунный Д144-1000120-10

39	A23.01-9303A(H)	Полукольцо упорное	4	4	0	0	0
39	A23.01-9303A(H)	Полукольцо упорное	4	4	0	0	0
39	A23.01-9303A(H)	Полукольцо упорное	4	4	0	0	0
38	A23.01-7810A-06(P2)	Вкладыш коренного подшипника	1	1	0	0	0
37	A23.01-7810A-05(P1)	Вкладыш коренного подшипника	1	1	0	0	0
36	A23.01-7810A-04(H2)	Вкладыш коренного подшипника	1	1	0	0	0
36	A23.01-7810A-04(H2)	Вкладыш коренного подшипника	1	1	0	0	0
36	A23.01-7810A-04(H2)	Вкладыш коренного подшипника	1	1	0	0	0
35	A23.01-7810A(H1)	Вкладыш коренного подшипника	1	1	0	0	0
35	A23.01-7810A(H1)	Вкладыш коренного подшипника	1	1	0	0	0
35	A23.01-7810A(H1)	Вкладыш коренного подшипника	1	1	0	0	0
34	A23.01-7809A-06(P2)	Вкладыш коренного подшипника	1	1	0	0	0
33	A23.01-7809A-05(P1)	Вкладыш коренного подшипника	1	1	0	0	0
32	A23.01-7809A-04(H2)	Вкладыш коренного подшипника	1	1	0	0	0
32	A23.01-7809A-04(H2)	Вкладыш коренного подшипника	1	1	0	0	0
32	A23.01-7809A-04(H2)	Вкладыш коренного подшипника	1	1	0	0	0
31	A23.01-7809A(H1)	Вкладыш коренного подшипника	1	1	0	0	0
31	A23.01-7809A(H1)	Вкладыш коренного подшипника	1	1	0	0	0
31	A23.01-7809A(H1)	Вкладыш коренного подшипника	1	1	0	0	0
30	A23.01-7808A-06(P2)	Вкладыш коренного подшипника	2	2	0	0	0
29	A23.01-7808A-05(P1)	Вкладыш коренного подшипника	2	2	0	0	0
28	A23.01-7808A-04(H2)	Вкладыш коренного подшипника	2	2	0	0	0
28	A23.01-7808A-04(H2)	Вкладыш коренного подшипника	2	2	0	0	0
28	A23.01-7808A-04(H2)	Вкладыш коренного подшипника	2	2	0	0	0
27	A23.01-7808A(H1)	Вкладыш коренного подшипника	2	2	0	0	0
27	A23.01-7808A(H1)	Вкладыш коренного подшипника	2	2	0	0	0
27	A23.01-7808A(H1)	Вкладыш коренного подшипника	2	2	0	0	0
26	A23.01-7807A-06(P2)	Вкладыш коренного подшипника	4	4	0	0	0

Т-40М

Рис. 018. Механизм кривошипно-шатунный Д144-1000120-10.

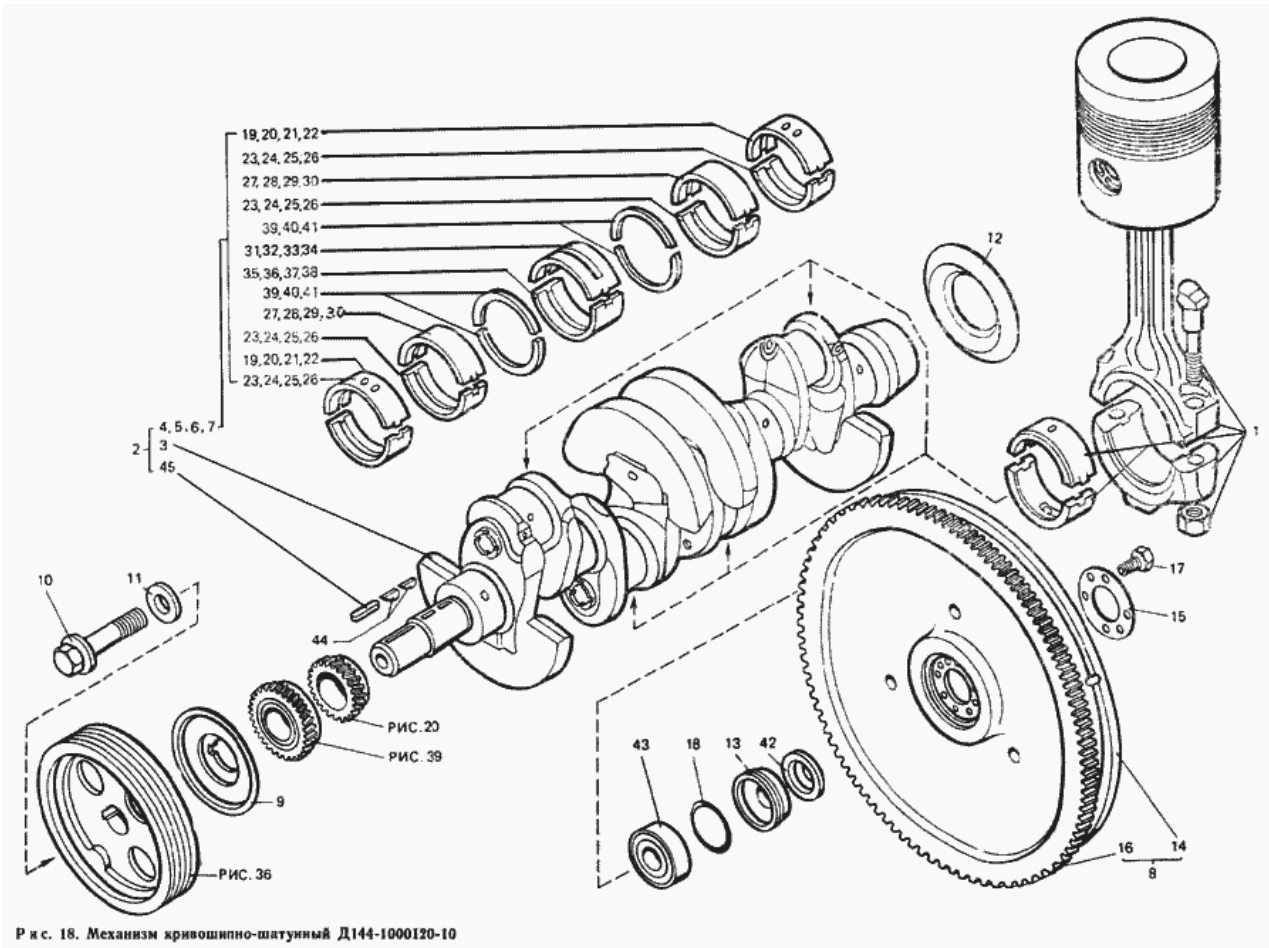


Рис. 18. Механизм кривошипно-шатунный Д144-1000120-10

25	A23.01-7807A-05(P1)	Вкладыш коренного подшипника	4	4	0	0	0
24	A23.01-7807A-04(H2)	Вкладыш коренного подшипника	4	4	0	0	0
24	A23.01-7807A-04(H2)	Вкладыш коренного подшипника	4	4	0	0	0
24	A23.01-7807A-04(H2)	Вкладыш коренного подшипника	4	4	0	0	0
23	A23.01-7807A(H1)	Вкладыш коренного подшипника	4	4	0	0	0
23	A23.01-7807A(H1)	Вкладыш коренного подшипника	4	4	0	0	0
23	A23.01-7807A(H1)	Вкладыш коренного подшипника	4	4	0	0	0
22	A23.01-7806A-06(P2)	Вкладыш коренного подшипника	2	2	0	0	0
22	A23.01-7806A-06(P2)	Вкладыш коренного подшипника	2	2	0	0	0
21	A23.01-7806A-05(P1)	Вкладыш коренного подшипника	2	2	0	0	0
20	A23.01-7806A-04(H2)	Вкладыш коренного подшипника	2	2	0	0	0
20	A23.01-7806A-04(H2)	Вкладыш коренного подшипника	2	2	0	0	0
20	A23.01-7806A-04(H2)	Вкладыш коренного подшипника	2	2	0	0	0
19	A23.01-7806-A(H1)	Вкладыш коренного подшипника	2	2	0	0	0
19	A23.01-7806-A(H1)	Вкладыш коренного подшипника	2	2	0	0	0
19	A23.01-7806-A(H1)	Вкладыш коренного подшипника	2	2	0	0	0